



Warn Industries, Inc.

12900 S.E. Capps Rd. • Clackamas, Oregon 97015 • USA
503-722-1200 • International Fax: 503-722-3005

NÁVOD

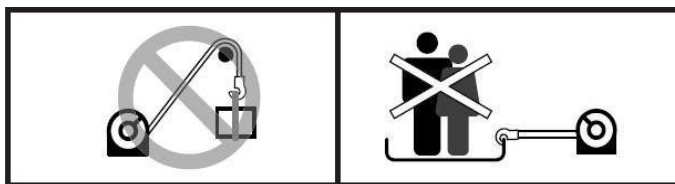
NA OBSLUHU NAVIJÁKU

POZOR:

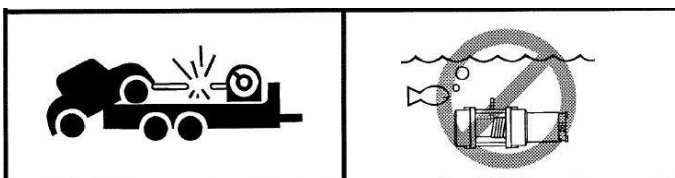
Před namontováním navijáku a jeho uvedením do provozu je nutné přečíst a pochopit tento návod.

Věnujte zvýšenou pozornost bezpečnostním opatřením!

PODMÍNKY POUŽITÍ



- naviják smí být použit pouze jako vlečné zařízení
- naviják nesmí být používán pro zdvihání nákladů nebo dopravu osob

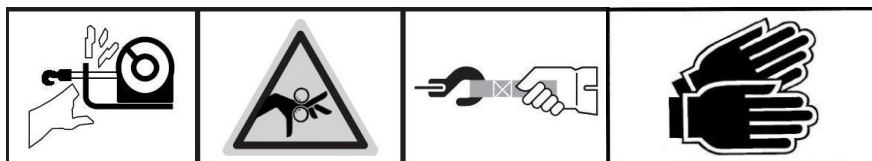


- naviják nesmí být použit pro zajištění nákladu (např. vozidla) při přepravě
- naviják nesmí být potápěný do vody
- naviják nesmí být použit tam, kde jsou materiály citlivé na teplo
- naviják nesmí být použit v situacích, při kterých by mohlo dojít k ohrožení osob
- naviják smí být zatěžován pouze plynulou statickou silou, nesmí se používat pro trhání - rázové namáhání silou.

POZOR!

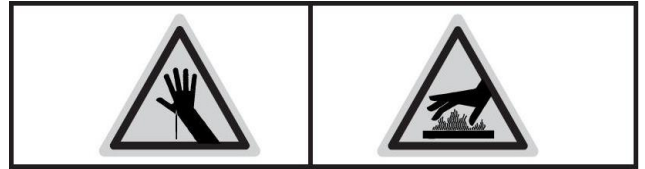
- nebezpečným provozem či používáním může dojít k ohrožení života nebo k vážnému poškození zdraví osob nebo k vážným škodám na majetku.
- před namontováním a před použitím tohoto navijáku musíte dobře porozumět bezpečnostním opatřením a návodu k obsluze, které jsou uvedené v tomto dokumentu
- naučte se přesně znát funkci a obsluhu navijáku a jeho částí

BEZPEČNOSTNÍ OPATŘENÍ



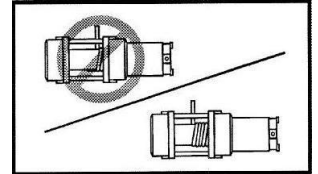
- Nikdy se nedotýkejte lana, háku, rolen nebo bubnu, pokud je naviják pod zatížením, vždy používejte silné kožené pracovní rukavice.
- Nikdy se nedotýkejte lana, háku, rolen nebo bubnu, pokud ovládání od navijáku používá jiná osoba.
- Pokud ručně odvíjíte lano, tahejte hák za textilní pásku upevněnou na háku.
- Nikdy nenechávejte zapojené ovládání pokud ručně odvíjíte lano nebo upevňujete lano na kotevní bod

- Nikdy nenechávejte v ruce prokluzovat pohybující se lano.
- Pozor - části navijáku jako motor, buben nebo lano mohou být po použití velmi horké - hrozí nebezpečí popálení



- Vždy dbejte na bezpečný odstup od lana navijáku, který je pod zatížením.
- Nikdy nepřetěžujte naviják přes jeho maximální tažnou sílu. Nepřekračujte max. dobu navíjení pod zátěží 2-3 min. Maximální uváděná tažná síla navijáku v přímém tahu je pouze na první vrstvě lana na bubnu. S dalšími vrstvami lana na bubnu se tato síla snižuje.

- Při provozu navijáku musí na navíjecím bubnu zůstat alespoň 5 závitů lana. Vždy odvíjejte z bubnu pouze takovou délku lana, která nezbytně potřeba.



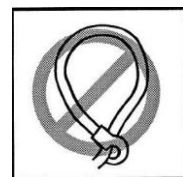
- Při navíjení lana pod zatížením udržujte lano pokud možno kolmo k ose bubnu. Lano nesmí být vychylováno více než 15° z osy kolmé k ose bubnu. Zamezíte tím navinutí lana k jedné straně bubnu a případnému poškození nebo zničení lana nebo navijáku.

POZOR! Lano bude při bočním tahu navíjeno ke straně bubnu. Okamžitě ukončete navíjení, pokud uvidíte, že se navinuté lano přibližuje ke spojovacím tyčím nebo upínacímu desce. Lano je nutné odvinout a opět navíjet při rovnoměrném rozložení závitů lana po celé šířce bubnu. Takto získané místo je možno využít pro pokračování navíjení.

ZÁSADY PRO BEZPEČNOU OBSLUHU

- Maximální uváděná tažná síla navijáku v přímém tahu je pouze na první vrstvě lana na bubnu. S dalšími vrstvami lana na bubnu se tato síla snižuje.
- Lano musí být vždy navíjeno ve směru, který udává šipka umístěná na navijáku. Naviják je vybaven automatickou brzdou. Tato brzda není v provozu, pokud je lano na buben navíjeno obráceně. Lano může být navinuto opačným směrem pokud je poprvé zcela odvinuto a opět navinuto, při nastavení ovládacího na „navíjení“.
- Pokud je lano při navíjení volné, spínejte ovladač navijáku v krátkých intervalech, chcete-li lano napnout. Zamezíte tak rázovému namáhání a krátkodobému překročení nosnosti zařízení.
- Nikdy nespínejte nebo nerozpojujte spojku, pokud je naviják zatížený.

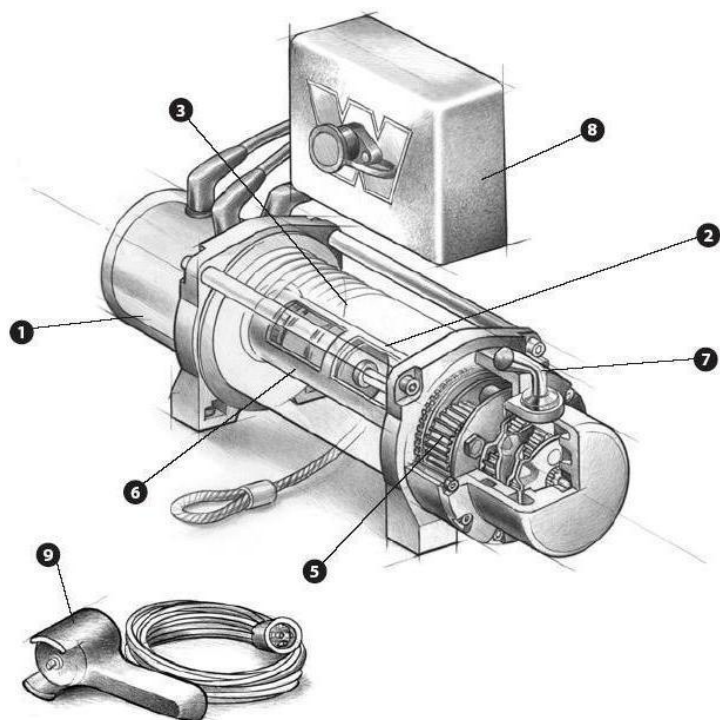
- Nikdy neovíjejte samotné lano kolem kotevního bodu. Vždy použijte kotvící popruh nebo řetěz. Hák nesmí být nikdy zaháknutý za samotné lano



- Nikdy nespouštějte navíjení nebo odvíjení navijáku, pokud je zařazen volnoběh. Může dojít ke zničení navijáku.
- Při uvíznutí musí mít vyprošťované vozidlo nastavené řazení na neutrální, uvolněnou ruční brzdou a pokud je to možné, odstraněné největší překážky pod koly. Nikdy navijáku nepomáhejte při navíjení pomocí pohonu motorem vozidla.
- Vždy udržujte lano hák a rolny při navíjení v čistotě
- Pokud při ovládacího navijáku budete sedět ve vozidle, neprotahujte kabel ovládacího navijáku mezi dveřmi a rámem. Vždy kabel ved'te pootevřeným oknem - vždy nechte mezeru, která zaručí že kabel nebude skřípnutý.
- Vždy se přesvědčte, že kotvící bod je dostatečně pevný

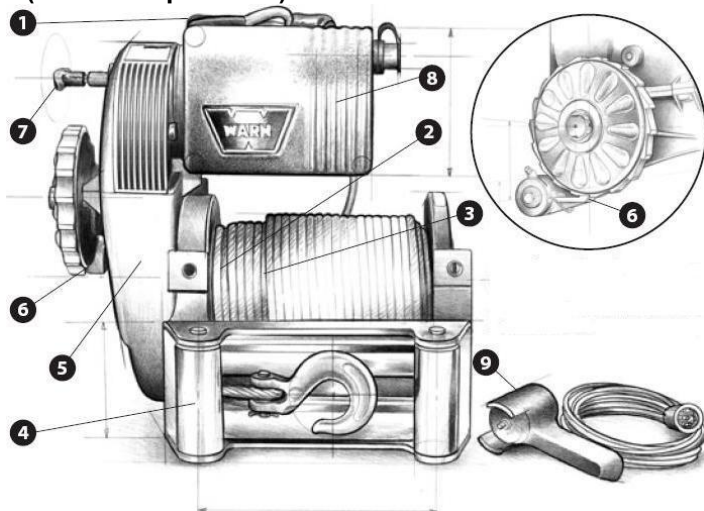
ZÁKLADNÍ POPIS NAVIJÁKU

Běžný naviják WARN

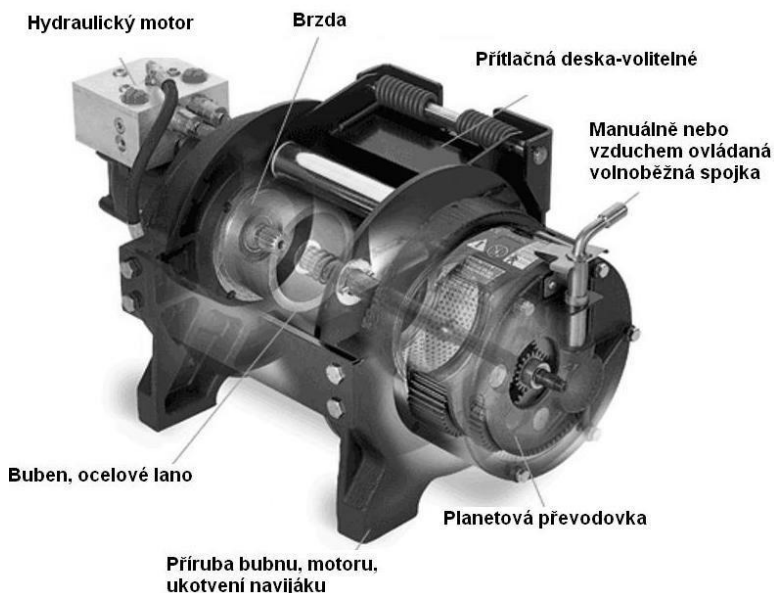


- 1) Stejnoseměrný motor, většinou napájený z akumulátoru vozidla. Síla vyvíjená motorem se přenáší do převodovky a dále na buben a lano.
- 2) **Buben navijáku**, válec sloužící k navijení lana. Na buben se přenáší síla z motoru pomocí převodovky. Směr otáčení bubnu se mění pomocí dálkového ovládání.
- 3) **Tažné lano**, průměr lana a délka se liší podle navijáku, a jeho tažné síly a druhu určení. Lano navinuté na bubnu je vedeno skrze průvlak nebo rolny (válečkové vedení lana), je zakončené hákem s pojistkou pomocí čepu se závlačkou
- 4) **Rolny (průvlak)**, slouží k usměrňování lana při navijení na buben, pokud je lano mírně vykloněno z kolmice vůči ose bubnu a tím minimalizuje poškození lana.
- 5) **Převodovka**, slouží k přenosu síly motoru na buben, redukuje otáčky motoru a násobí točivý moment motoru. Konstrukce převodovky umožňuje redukcí váhy a zvyšuje kompaktnost navijáku.
- 6) **Sytém brzdy**, umožňuje automaticky zastavit buben, pokud dojde k zastavení motoru a lano navijáku je zatížené. Brání navijáku v odvíjení pokud vozidlo zůstane stát namísto při přerušení navijení.
- 7) **Spojka**, umožňuje obsluhu manuálně odpojit navijení bubnu od převodovky, dovoluje bubnu volné otáčení („VOLNOBĚH - Free SPOOL“) Sepnutím spojky se připojí buben k pohonu bubnu pomocí převodovky a motoru.
- 8) **Ovládací (reléová) skříňka**, pomocí relé spíná za použití ovládacího impulsu napájecí proud z akumulátoru vozidla do motoru navijáku a zároveň provádí změnu směru otáčení bubnu.
- 9) **Dálkové (kabelové) ovládání navijáku**, je zapojené do konektoru ovládací skříňky a s jeho pomocí lze ovládat naviják z bezpečné vzdálenosti

Naviják warn M8274-50 (odlišné uspořádání)



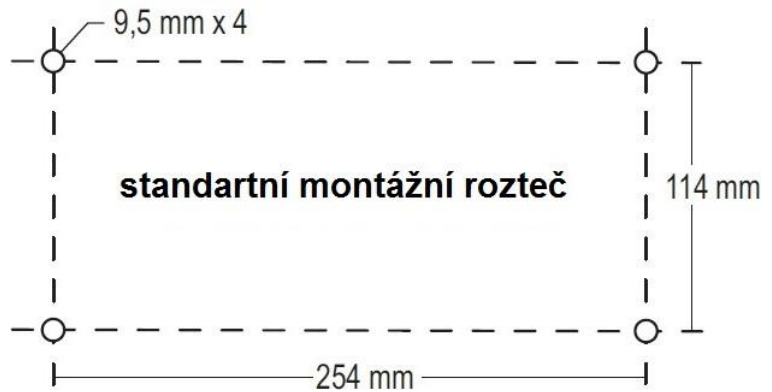
Příklad hydraulického navijáku



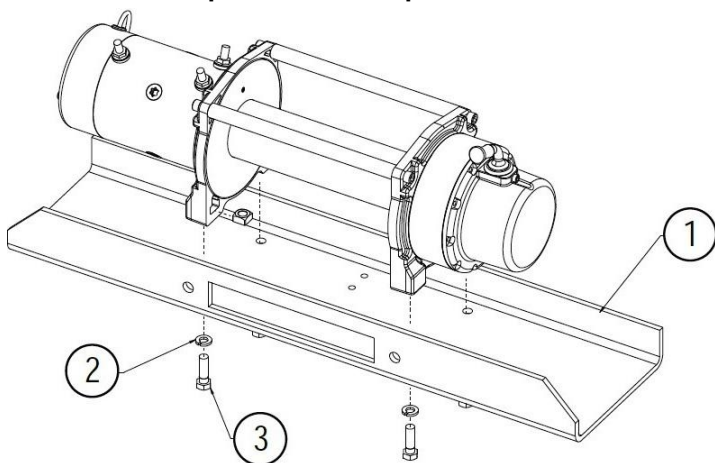
MONTÁŽ NAVIJÁKU

- Pro montáž zvolte vhodné umístění s uchycením na dostatečně pevné ukotvení odpovídající síle navijáku
- Podle níže zobrazených obrázků zvolte typ uchycení navijáku. Klasické spodní ukotvení patek nebo čelní ukotvení patek. Jiné způsoby ukotvení patek jsou nepřijatelné.
- Použitím doporučených šroubů a pojistných podložek se zamezí jejich uvolnění vlivem vibrací při provozu. K tomu je také nutné použití správného utahovacího momentu uvedeného níže.
- Vždy se ujistěte, že orientace lana na bubnu odpovídá směru navíjení určeného šipkou, která je na štítku umístěném na převodovce navijáku.

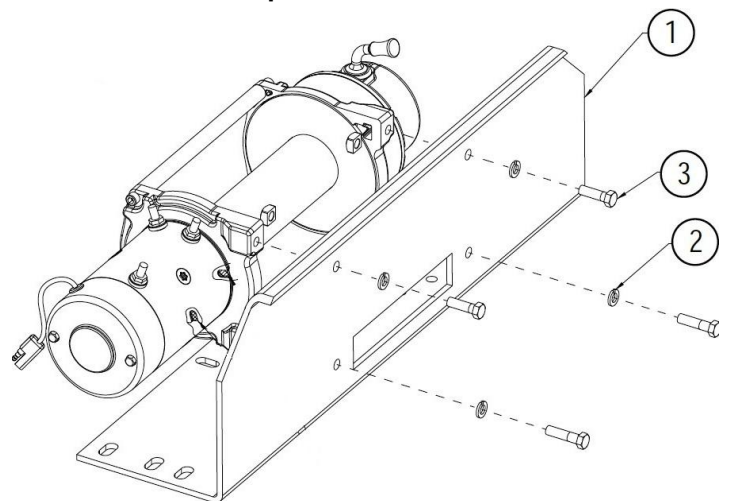
Montážní rozteč pro standardní délku bubnu 10" je 254 mm x 114 mm



Standardní spodní ukotvení patek



Čelní ukotvení patek



Popis

(1) Pravoúhlá montážní deska a plochá montážní deska, tloušťka 6,4 mm

(2) Pojistná podložka 3/8" - 4 kusy

(3) Šroub 3/8 - 16 x délka 1,25" (pevnostní třída min 5) - 4 kusy
utahovací moment 41 - 47 Nm

Tloušťka montážní desky

1/4" (7 mm)

3/8" (10 mm)

1,2" (13 mm)

Délka šroubu

1,25" (32 mm)

1,5" (40 mm)

1,5" (40 mm)

SCHÉMA ELEKTRICKÉHO ZAPOJENÍ NAVIJÁKU WARN PROVEDENÍ S RELÉOVOU OVLÁDACÍ SKŘÍŇKOU

PLATÍ I PRO NAVIJÁKY V PROVEDENÍ 24V

POZOR!!! Chybné zapojení může způsobit zničení navijáku nebo velké škody na vozidle
Montáž by měl provádět s ohledem na možná rizika servis s vyškoleným autoelektrikářem.
(Na škody vzniklé chybným zapojením se nevztahuje záruka)

VŽDY MUSÍ BÝT PŘI MONTÁŽI NAVIJÁKU DO ELEKTROINSTALACE VŘAZENA SADA ODPOJOVAČE A POJISTKA. PLUSOVÉ KABELY PO CELÉ SVÉ DÉLCE MUSÍ BÝT VSAZENY DO CHRÁNIČKY.

Vysvětlivky:

WINCH MOTOR - motor navijáku

BATTERY - akumulátor vozidla

CABLE - kabel
BLACK - černý
RED - červený
YELLOW - žlutý

WHITE - bílý
GREEN - zelený
BROWN - hnědý

12V IGN. - 12V+ od spínací skříňky vozidla

REMOTE CONTROL SWITCH - ovladač navijáku

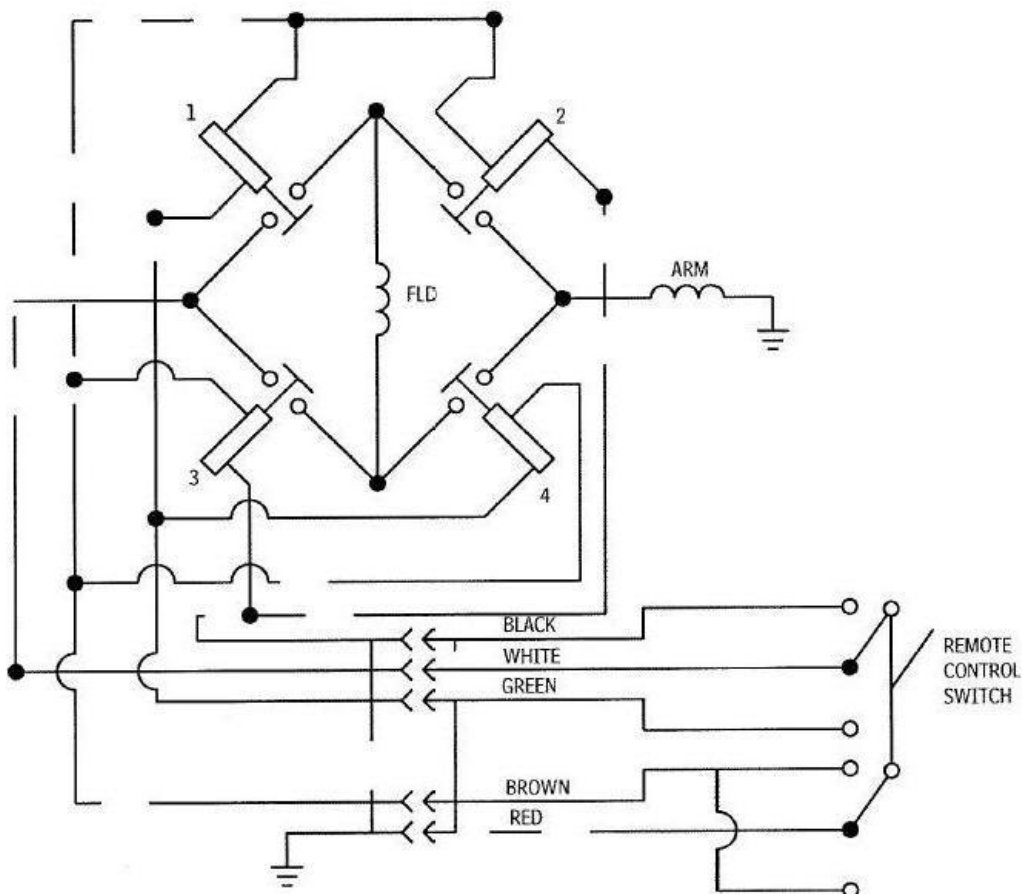
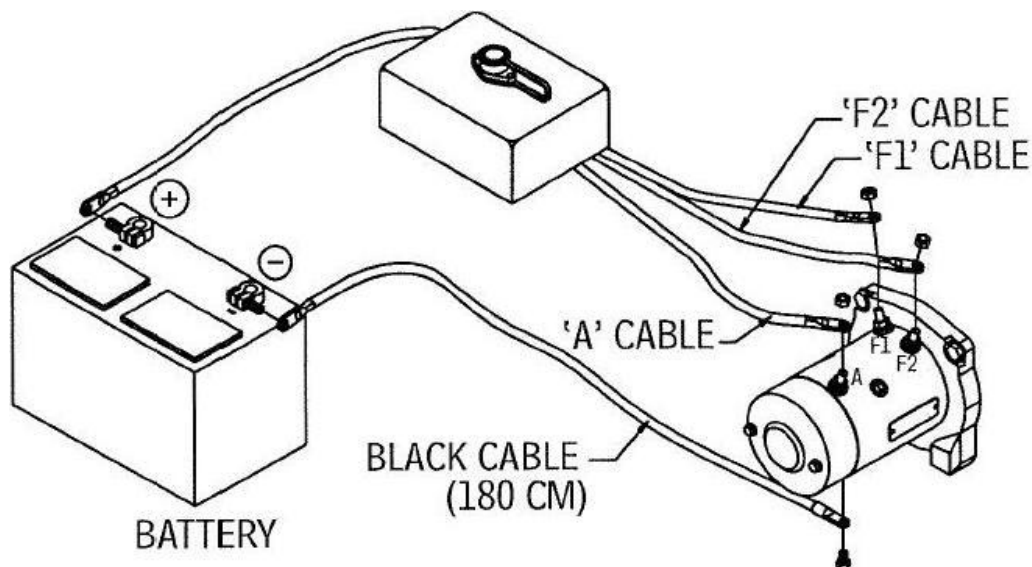


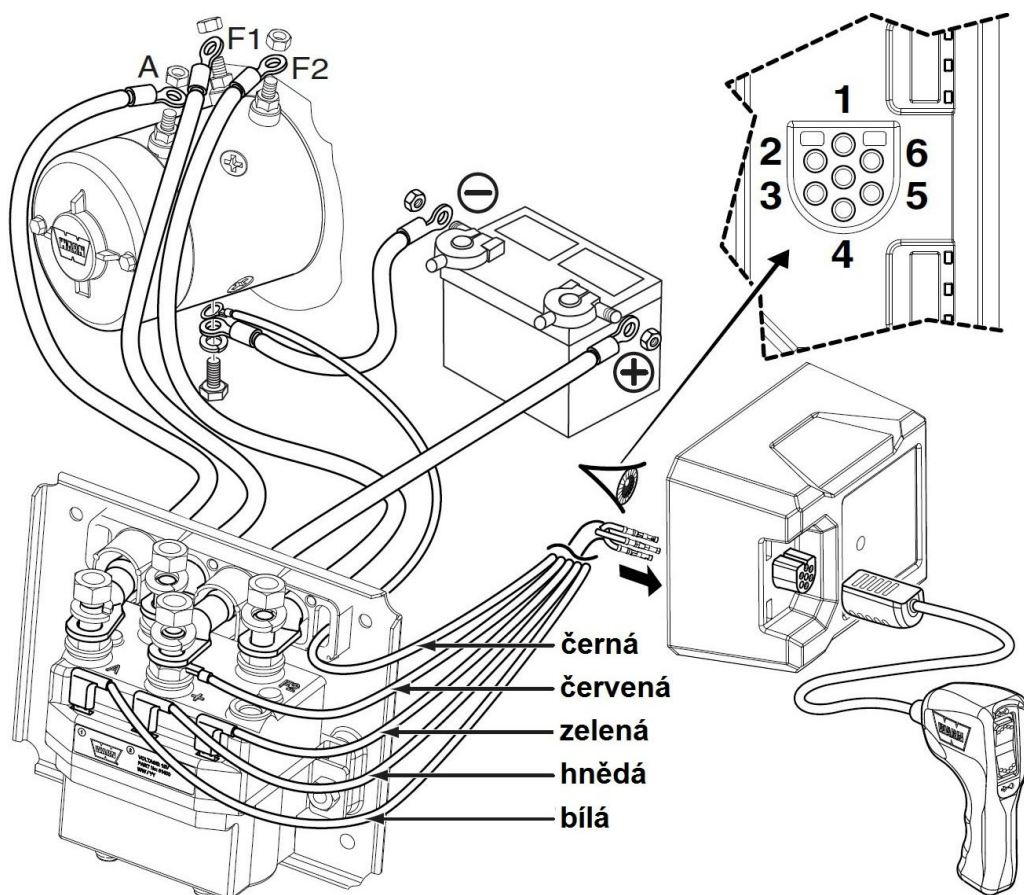
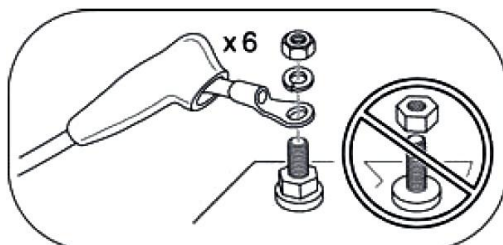
SCHÉMA ELEKTRICKÉHO ZAPOJENÍ NAVIJÁKU WARN PROVEDENÍ S OVLÁDACÍM BLOKEM

Na exponované spoje použijte dodávané izolační návleky, aby se zamezilo možnému zkratu. Připojovací kabely k baterii musí být namontované tak, aby nemohlo dojít k jejich poškození mechanicky nebo vlivem teploty.

Po instalaci musí být vyzkoušena správná funkce navijáku.

Pro bezchybný provoz je nutná plně dobitá baterie v dobré kondici a správně dotažené elektrické spoje.

Minimálním požadavkem na jeden akumulátor 12V je 650 CCA.



pin č. 1
pin č. 2
pin č. 3
pin č. 4
pin č. 5
pin č. 6

hnědá
bílá
černá
zelená
neobsazeno
červená

SCHÉMA ELEKTRICKÉHO ZAPOJENÍ NAVIJÁKU WARN XDC

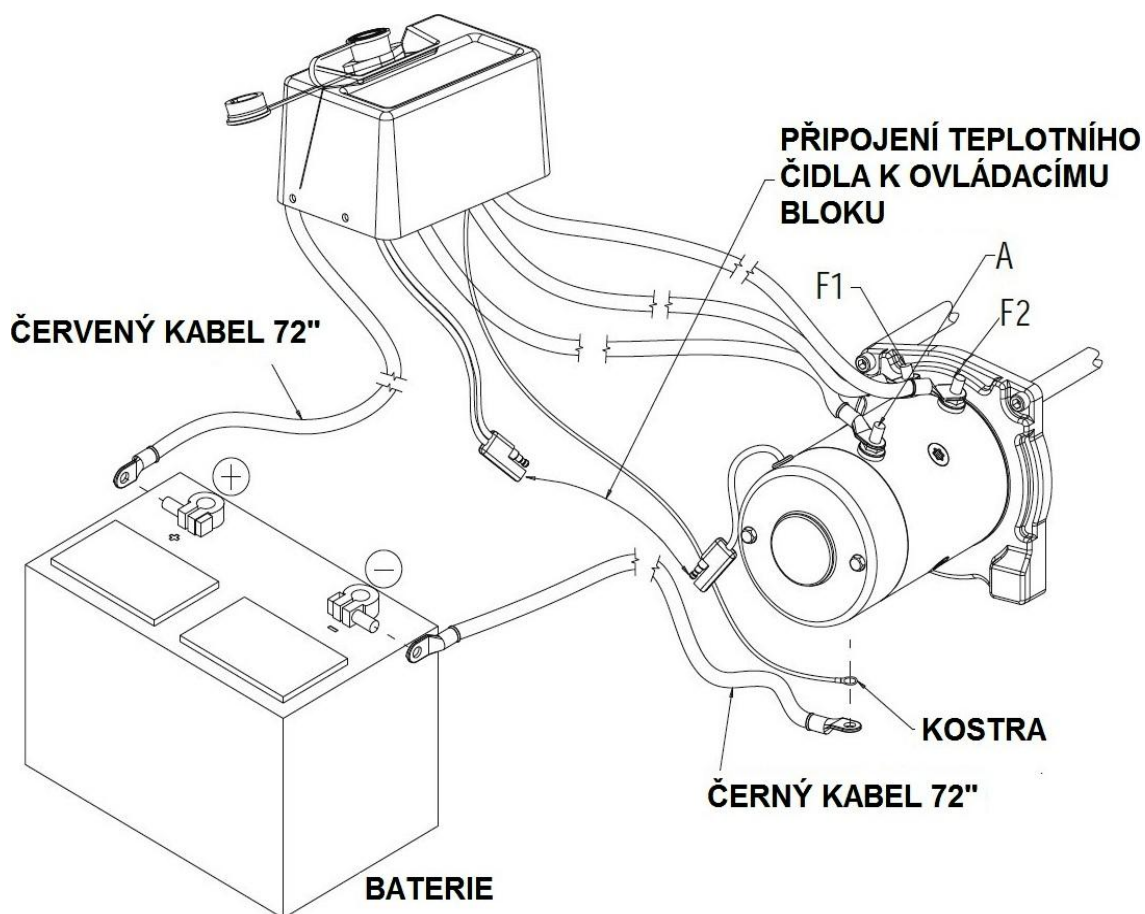
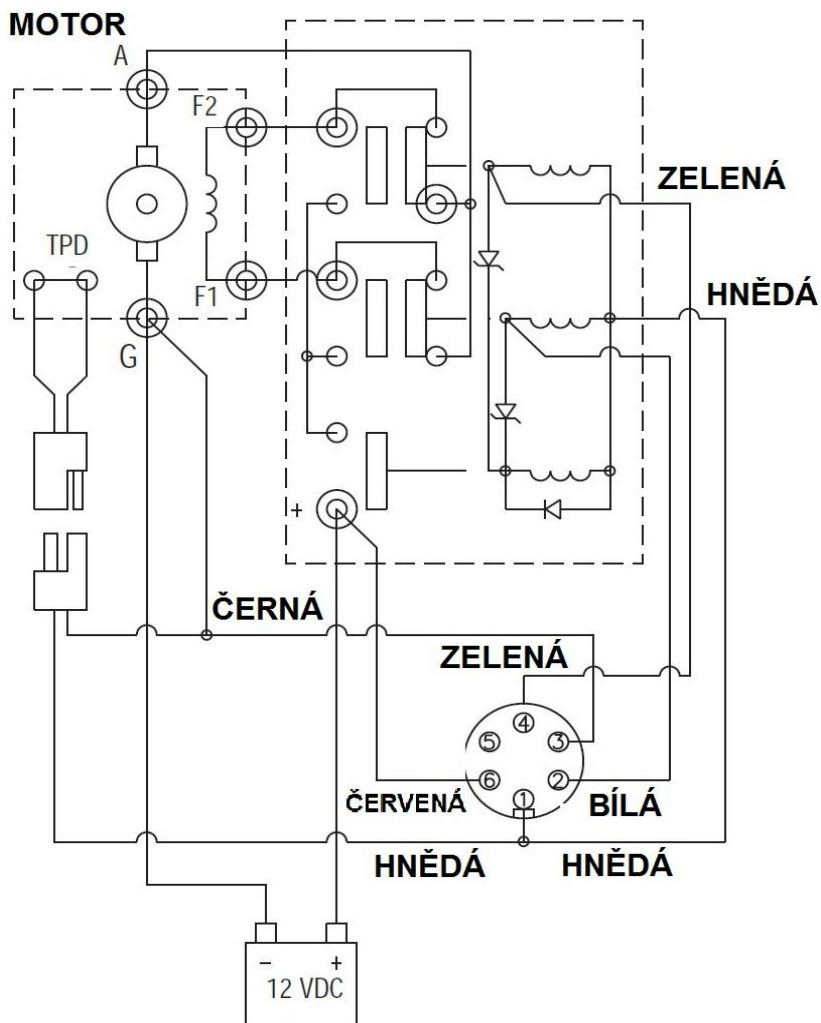
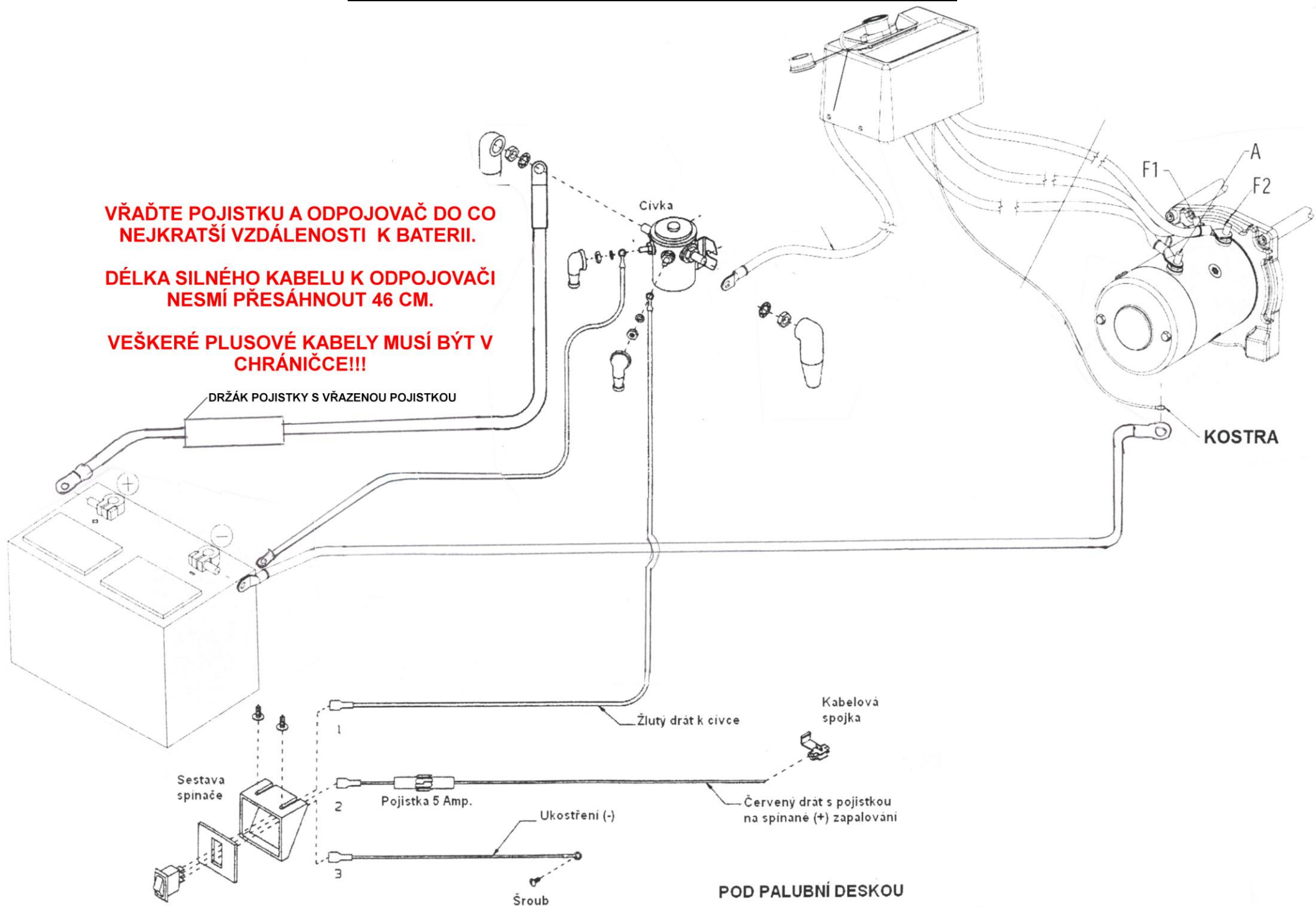


SCHÉMA ZAPOJENÍ SADY ODPOJOVAČE A POJISTKY

VŘAĎTE POJISTKU A ODPOJOVAČ DO CO NEJKRATŠÍ VZDÁLENOSTI K BATERII.

DÉLKA SILNÉHO KABELU K ODPOJOVAČI NESMÍ PŘESÁHNOUT 46 CM.

VEŠKERÉ PLUSOVÉ KABELY MUSÍ BÝT V CHRÁNIČCE!!!



NAVÍJENÍ LANA NA BUBEN

Lano musí být navíjeno na buben pod minimálním zatížením 240 kg, jinak dochází k sevření horních vrstev lana mezi spodní vrstvy a tím k poškození lana.

POZOR! Lano musí být navinuto ve směru, který je udán štítkem umístěným na navijáku, jinak dochází k vyřazení činnosti automatické brzdy.

PŘEHŘÁTÍ - PŘETÍŽENÍ

Tento naviják není určen pro dlouhodobé a nepřerušované navíjení.

Pokud dojde k zablokování navijáku nebo se motor výrazně zpomalí, dochází k velmi rychlému přehřátí motoru a to může vést k jeho zničení.

Použitím kladky (kladek) se výrazně snižuje namáhání navijáku a tím i spotřeba proudu. Průchod menšího množství proudu zpomaluje přehřívání motoru navijáku.

Nejlepší způsob, jak posoudit dobu zátěže je kontrola teploty motoru. Teplotu motoru navijáku můžeme kontrolovat opatrným položením dlaně na motor. Je-li motor horký, je nutné práci s navijákem přerušit a motor nechat ochladit. Doba ochlazení motoru přibližně odpovídá době dobíjení akumulátoru vozidla.

DOPORUČENÁ BATERIE

Pro optimální výkon navijáku je nutné, aby akumulátor byl plně nabitý. Startovací proud ve studeném stavu by měl být cca 650 A. Aby bylo zaručeno dobíjení při práci s navijákem, měly by být u spuštěného motoru zvýšené otáčky.

ÚDRŽBA

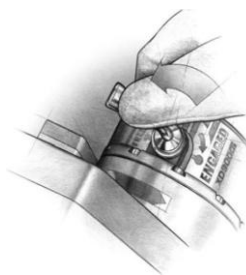
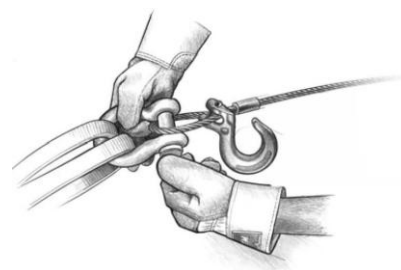
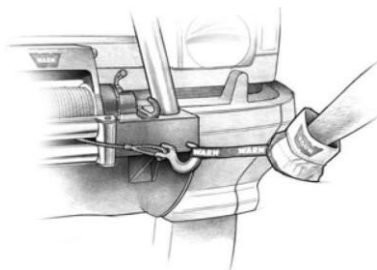
- Mazání navijáku není vyžadováno, vyjma případů, kdy dojde k jeho potopení pod vodu. Dojde-li k průniku vlhkosti do navijáku provozujte jej po dobu 3 dnů do úplného zahřátí. Tím dojde k odstranění vlhkosti ze zařízení. Poté je doporučeno svěřit naviják odborné opravě, která zajistí promazání a ochranu proti korozi.
- Pro správnou funkci musí být všechny elektrické spoje čisté a pevně dotažené. Kontrolujte tyto spojení pravidelně alespoň každých 90 dní.
- Životnost lana významně závisí na jeho údržbě. Každé lano je nutno po použití navijáku znovu navinout. Zamezíte tak případnému poškození lana a prodloužíte tím jeho životnost.

Před každým použitím navijáku zkontrolujte:

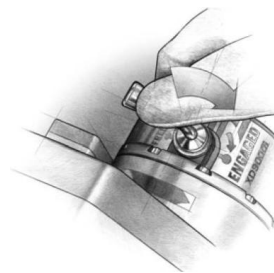
- Zda není popraskané, zlámané nebo jinak poškozené lano. Poškozené lano je nutné před použitím navijáku vyměnit. Dodržujte směr navinutí lana na bubnu.
- Zda není poškozená izolace el. vodičů nebo ovládací kabel navijáku
- Zda nejsou poškozené nebo uvolněné kotvící body nebo spoje navijáku. Uvolněné nebo poškozené spoje či uchycení je nezbytné před použitím opravit - používejte pevnostní spojovací materiál.

NÁVOD NA OBSLUHU NAVIJÁKU WARN

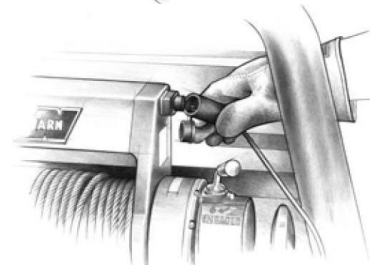
1) Přepněte páčku spojky do polohy „FREE SPOOL“ (volnoběh)



2) Odvířte potřebné množství lana a za použití háku a kotevního pásu nebo řetězu upevněte ke kotvicímu bodu. Na bubnu musí zůstat alespoň 5 závitů lana!



3) Přepněte páčku spojky do polohy „ENGAGED“ (zablokováno, provoz).



4) Připojte dálkové ovládání. Ovládáním je možno řídit navíjení a odvíjení.

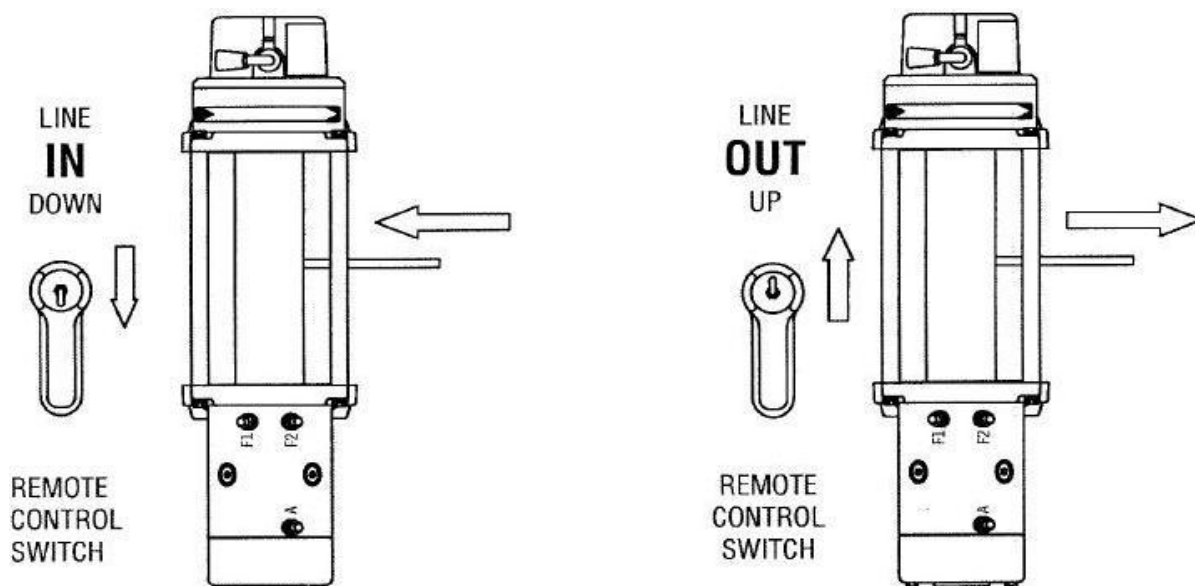
Ovladač navíjaku má tři polohy:

REMOTE CONTROL SWITCH - kabelové ovládání navíjaku

a) střední - neutrální = vypnuto

b) dolů - LINE IN - DOWN = navíjení lana

c) nahoru - LINE OUT - UP = odvíjení lana



V obou krajních polohách je nutné spínač přidršet. Po odlehčení se vrací sám do krajní polohy.

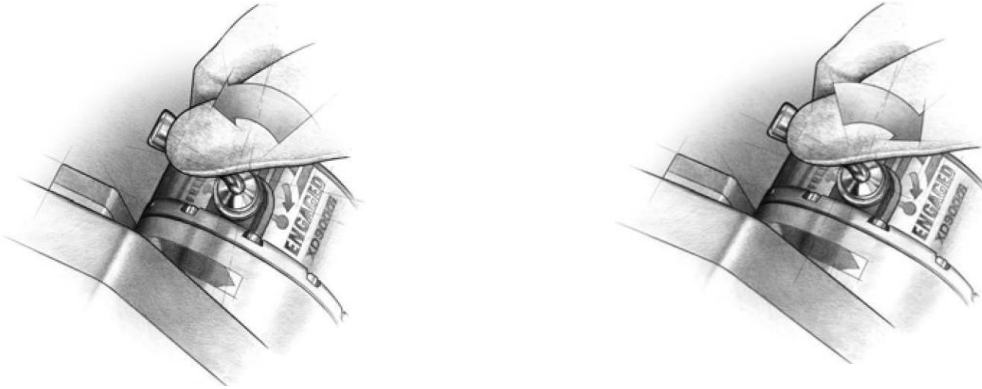
5) Přerušováním spínáním dálkového ovladače napněte lano a zkontrolujte ukotvení lana.



6) Nastartujte motor a začněte navíjet lano při dodržení všech bezpečnostních předpisů. Pozor na správné navíjení lana na bubnu

7) Zajistěte vozidlo a odpojte lano.

- 8) Navíjete lano zpět. Pro navinutí lana bez zatížení použijeme dálkové ovládání. Odstoupíme od vozidla tak daleko, jak nám to délka ovládání dovolí. Zapneme navíjení a pomalu postupujeme k navijáku. Lano držíme stále napnuté. Navíjení přerušíme ve vzdálenosti min 1 metr od navijáku. Tento postup opakujeme, dokud lano není navinuté v požadovaném rozsahu. Při navíjení dávejte pozor, aby bylo lano rovnoměrně navinuté a napnuté. Tím zabráníte zaskřípnutí (sevření) horních vrstev navinutého lana mezi spodní vrstvy. Sevření může způsobit poškození lana bubnu nebo i celého zařízení. Sevřenou část lana je nutné odvinout a potom je možné dále pokračovat v navíjení. Zaskřípnuté lano se uvolní ze sevření samo, přepnete-li do polohy „ENGAGED“ (ZAPOJENÉ NAVÍJENÍ /ODVÍJENÍ) a odvinete-li lano za použití ovladače. Lano musíte uvolnit dříve, než opět použijete naviják. Při odvíjení nebo navíjení musí být lano stále napnuté.



- 9) Zastavte navíjení, pokud je hák vzdálen od bubnu 1,5 metru. vytáhněte konektor dálkového ovládání a nastavte volnoběžnou spojku do polohy „FREE SPOOL“ (VOLNO) a ručně natočte zbytek lana. Nakonec vraťte volnoběžnou páčku do výchozí polohy.

- 10) Vraťte volnoběžnou páčku do výchozí polohy.

AUTOMATICKÁ BRZDA

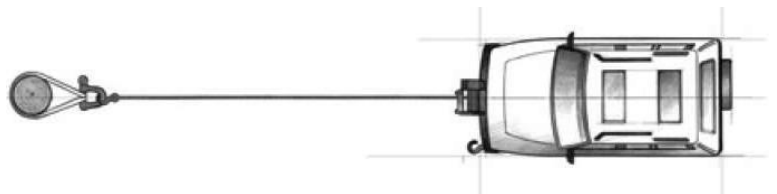
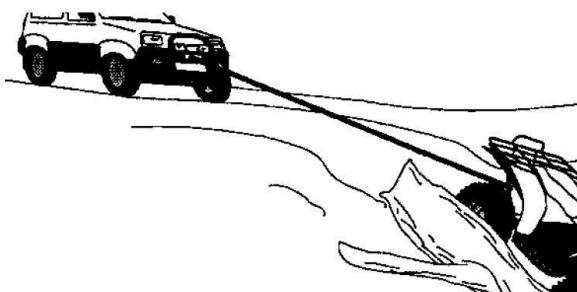
Jestliže je přepínač dálkového ovládání ve střední, neutrální poloze, je uvedena do činnosti automatická brzda.

ZPŮSOBY VEDENÍ LANA

1) Jednoduché zapojení lana

Často používaný způsob upevnění. Dbejte na to, aby byl použit kotevní pás, je-li strom použitý jako kotevní bod. Nikdy nepoužívejte řetěz nebo ocelové lano při kotvení ke stromu. S těmito vázacími prostředky můžete strom vážně poškodit. Ocelové lano se nesmí používat jako kotvení, protože se tím snižuje zatížitelnost lana s ohledem na možnost zařiznutí lana do stromu.

Jednoduché zapojení lana

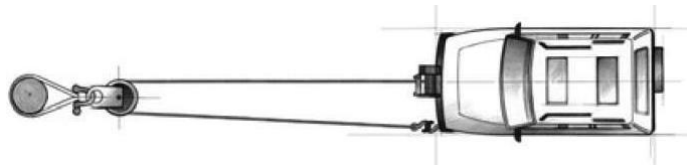
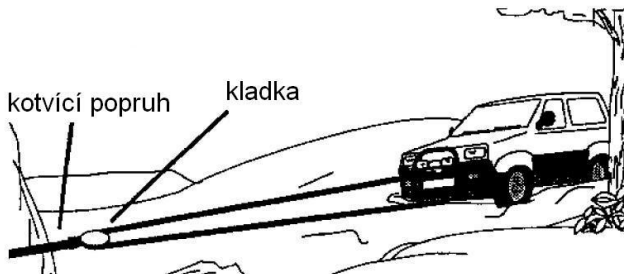


2) Zdvojení lana kladkou

V případě, že dojde k meznímu zatížení navijáku, je nutné použít zdvojení lana kladkou. Kladka zvyšuje pomocí převodu tažnou sílu v poměru 2:1. Použitím kladky dojde ke snížení zátěže navijáku o polovinu, motor se točí rychleji a spotřeba proude je nižší a zároveň se prodlužuje možná doba použití navijáku. Tím je výrazně sníženo riziko přehřátí.

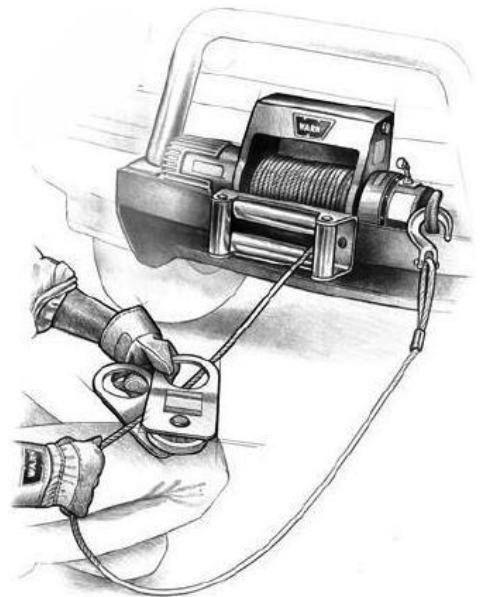
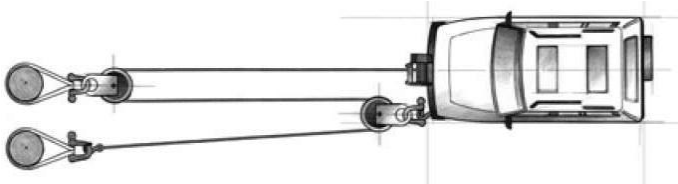
Nastavte páčku na převodovce navijáku do volnoběžné polohy a část délky lana. Tažný hák navijáku zahákněte za tažný hák nebo oko na rámu vozidla. nasadte kladku na lano navijáku a nastavte ji do pracovní polohy. Potom tahem za kladku oviňte takový kus lana z navijáku, až dosáhnete ke kotvicímu bodu. Za pomoci šroubového třmenu spojte kotevní popruh nebo řetěz s kladkou. Zkontrolujte zajištění pojistky na háku navijáku. Zapněte páčku do polohy na navíjení a začněte navíjet.

Zdvojení lana kladkou



3) Trojité vedení lana za pomoci dvou kladek

Použitím obdobného principu jako v předcházejících dvou případech lze za použití 2 kladek a 2 šroubových třmenů použít trojitého vedení lana, čímž dojde k dalšímu násobení tažné síly navijáku. K tomu je nutné použít dva kotevní body. Jedna z kladek se ukotví pomocí třmenu k tažnému bodu na vozidle a další kladka k druhému kotevnímu bodu. Dodržujte úhel 90° mezi osou bubnu navijáku a lanem.



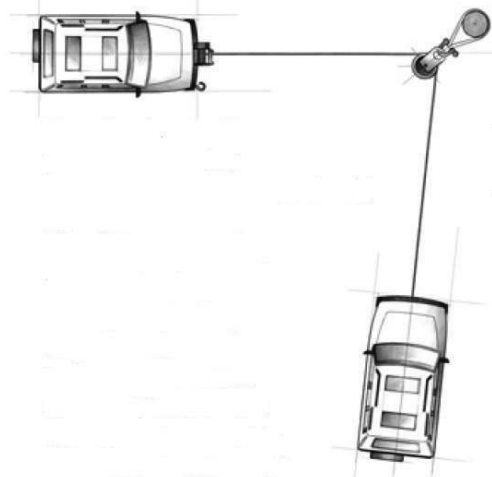
3) Přitahování břemene

V případě, že používáme naviják k přitahování břemen k vozidlu, může se stát, že hmotnost břemene je taková, že může způsobit posouvání vozidla k břemenu. v tomto případě je nutné zajistit vozidlo v opačném směru k jinému kotevnímu bodu. Kotevním bodem je např. strom s použitím kotevního vázacího prostředku. Lano nebo řetěz neupevňujte zezadu na vozidlo na místa, která k tomu nejsou určena (poloosy, zadní náprava, standardní nárazníky apod.) Použijte k tomu určené body. Optimální způsob je uchycení za upínací desku navijáku, přičemž je samostatné lano provlečeno pod vozidlem.

4) Změna směru tahu lana

Vzhledem k tomu, že je nezbytné dodržovat alespoň přibližný úhel 90° mezi osou bubnu a navijákem, může dojít k tomu, že při aktuálních podmínkách bude nutné použít změnu směru tahu lana pomocí kladky. Postup je stejný jako při zdvojeném zapojení lana, avšak hák lana se neukotvuje k samotnému vozidlu, ale k jinému bodu (např. stromu nebo vozidlu).

Změna směru



ÚHEL OPÁSÁNÍ

Úhel opásání okolo kotevního bodu má zásadní vliv na bezpečné zatížení při použití kotvících a vázacích prostředků (lana, řetězy, popruhy).

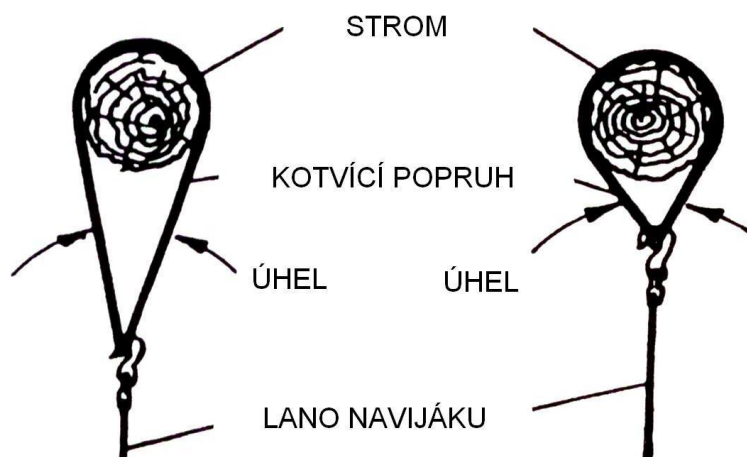
Délku kotvících prostředků je nutné volit co nejdelší, aby byl úhel opásání co nejmenší. V příkladu dole je ukázáno, jak tento úhel ovlivňuje bezpečnou zátěž.

Příklad snížení bezpečného zatížení

úhel (stupně)	bezpečná nosnost (kg)
5 a méně	3700
60	3150
90	2600
120	1850

POZOR!

Pokud je použito ke kotvení ocelové lano, musí být použita minimální tloušťka lana 22mm.



ZPŮSOBY UKOTVENÍ

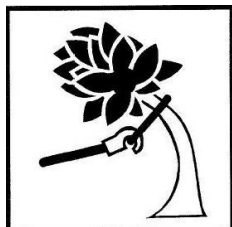
1) PŘÍRODNÍ UKOTVENÍ

Nejčastěji používanými způsoby ukotvení lana v přírodě je opásání kolem stromů kamenů nebo pařezů.

Kotevní body je vždy nutno vybírat s ohledem na jejich možnou zátěž.

Lano je nutné (s ohledem na možnosti) umístit co nejnižše.

Není-li k dispozici jeden dodatečně pevný bod, je možné použít více vzájemně propojených bodů s menší pevností.



2) KONSTRUOVANÁ UKOTVENÍ

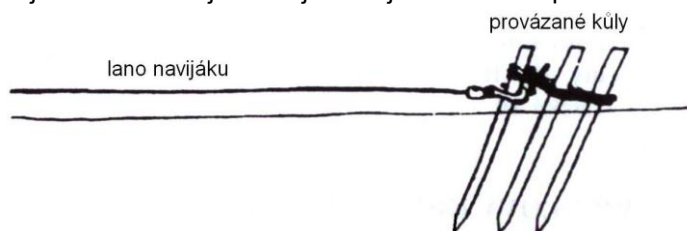
Konstruovaná ukotvení se používají především tam, kde není možné použít přírodních kotvících bodů.

Takové ukotvení lze zhotovit z předmětů, které máme k dispozici

a) Provázané kůly

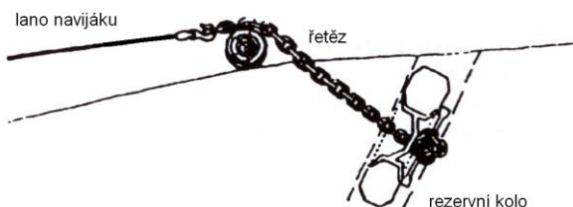
Oblíbená metoda použití kůlů. Toto ukotvení je účinné pouze v případě, že lze kůly pevně zarazit do země.

Pokud místo tuto možnost poskytuje, použijeme 3-4 kůly, které mezi sebou provážeme. Pro zvýšení pevnosti je žádoucí použít kůly co nejdelší a zarazit je co nejhlouběji s odklonem proti směru zatížení.



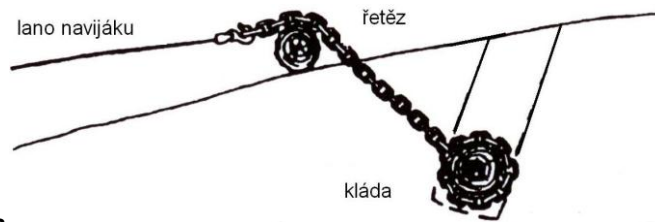
b) Rezervní kolo

Použití zakopaného rezervního kola je příkladem použití kotvení pomocí předmětů v sybkém podkladu. (písčité půdě)



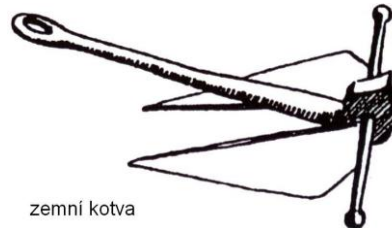
c) Kmen stromu

Dalším způsobem ukotvení v nebezpečném podkladu je použití podlouhlého předmětu - např. kmen stromu, ocelová traverza, roura, svazek trubek, sud apod. Použití tohoto způsobu poskytuje velice pevné ukotvení.



d) Přenosná zemní kotva

Tento mnohostranně použitelný přenosný způsob ukotvení může být kdykoliv k dispozici. Tato kotva nebo její upravené skládací verze jsou zařízení vážící okolo 10-15 kg. Kotva je úspěšně používána u vozů 4x4 v nejnáročnějších podmínkách. Kotva se zachytí prakticky v každé půdě - v hustém bahně, v suchém i mokřem písku i v pevné půdě. Pro co největší účinnost je potřeba aby lano svíralo se zemí co nejmenší úhel. Výhoda kotvy je možnost jejího přesunutí při opakovaném vyproštění.



DOPORUČENÉ PŘÍSLUŠENSTVÍ K NAVIJÁKU

- zesílené ochranné rukavice
- vinylový kryt navijáku
- válečkové vedení lana - rolny
- izolátor baterie
- elektrický odpojovač navijáku
- kladka
- upevňovací - tažný hák na vozidlo
- šroubové třmeny
- řetěz s háky
- náhradní lano
- kotvicí popruh pro uchycení ke stromu
- tažný popruh
- montážní sada pro naviják
- ochranná deka na lano navijáku

DATA PRO UVEDENÍ DO PROVOZU V ČR

KVALITA

Výrobky WARN jsou certifikovány podle:

- ISO 9001 (certifikováno 1995)
- QS 9000 (certifikováno 1999)
- ISO/TS16949 (certifikováno 2004)

NÁHRADNÍ DÍLY A OPRAVY

Náhradní díly dodává a opravy provádí

DAJBÝCH s.r.o. tel. 377 223 535, 377 152 100
Na Výsluní 33 offroad@dajbych.cz
Plzeň 326 00 www.dajbych.cz